

HƯỚNG DẪN LẮP ĐẶT:

Lưu ý

Xin hãy đọc phần lưu ý trước khi lắp đặt bộ điều khiển vị trí valve!

- Tất cả nguồn cấp, actuator và các thiết bị có liên quan tới valve phải được tắt.
- Nối tắt hệ thống qua valve để đảm bảo không ảnh hưởng hoạt động của hệ thống khi valve chưa thực sự hoạt động.
- Hãy chắc chắn rằng không còn áp suất trong actuator.

Dụng cụ lắp đặt

- ① Bộ vạy lục giác
- ② Bộ dụng cụ bắt vít
- ③ Bộ nối mở rộng cho đầu lục giác

Lắp đặt YT-1000L

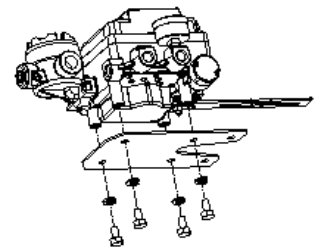
YT-1000L được lắp đặt ở dạng thẳng giống như globe valve và gate valve sử dụng sự phản hồi của loxo hay actuator của pit-tong với dạng màng chắn.

Hãy kiểm tra các thiết bị sau trước khi lắp đặt:

- ① Bộ YT-1000L
- ② Cần phản hồi
- ③ Tấm gá (đặt phía dưới bộ YT-1000L)
- ④ 4 vít lục giác (M8 X 1.25P)
- ⑤ 4 long đen M8

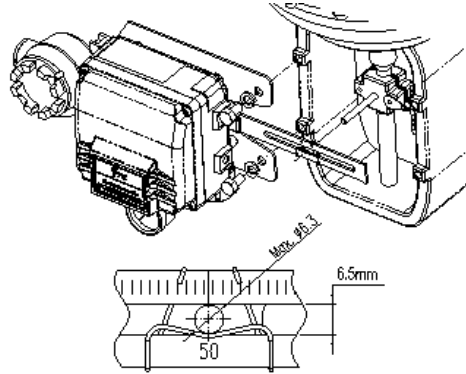
Mục lắp đặt

1. Lắp đặt chính xác vị trí bộ khung gá đỡ lên actuator Valve. (Vui lòng kiểm tra lại khi thực hiện)
 - ① Cần phản hồi đặt mức 50% so với hành trình của Valve. (Tham khảo thêm ở mục 7)
 - ② Cần phản hồi phải kết nối với thanh kẹp của Valve, cần lắp đặt vị trí hành trình Valve phù hợp với giá trị hiển thị của cần phản hồi. (Tham khảo thêm mục 8)
2. Gá YT-1000L lên tấm gá đã được lắp đặt trước bằng vít lục giác, xem hình ảnh tại <H.2>



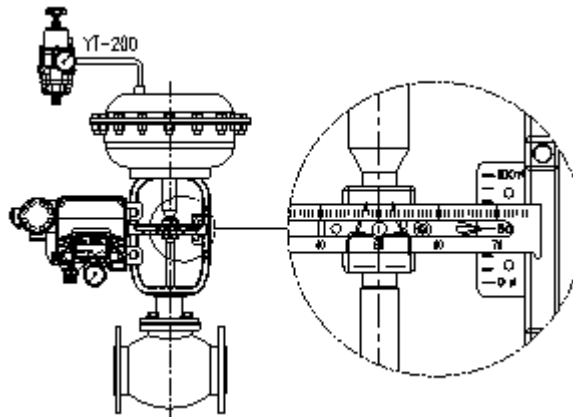
<H.2>

3. Gá YT-1000L (với tấm gá) lên actuator valve - Không siết bu-long quá chặt.
4. Kết nối cần phản hồi của YT-1000L với bộ kẹp của actuator thông qua khe rộng 6.5mm trên cần phản hồi. Tốt hơn nên dùng thanh kết nối với độ dày nhỏ hơn 6.3mm. Xem hình ảnh <H.3>



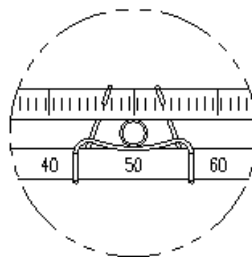
<H.3>

5. Kết nối bộ lọc khí nén tới actuator. Đặt áp suất cấp của bộ lọc khí nén tại vị trí 50% hành trình valve. Xem hình ảnh <H.4>



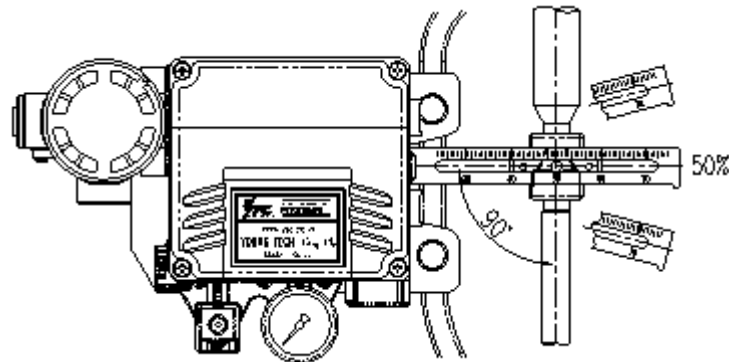
<H.4>

6. Đưa thanh kết nối vào cần phản hồi của YT-1000L tại điểm 50% của cần phản hồi để giúp làm giảm hiện tượng trễ. Xem hình ảnh <H.5>



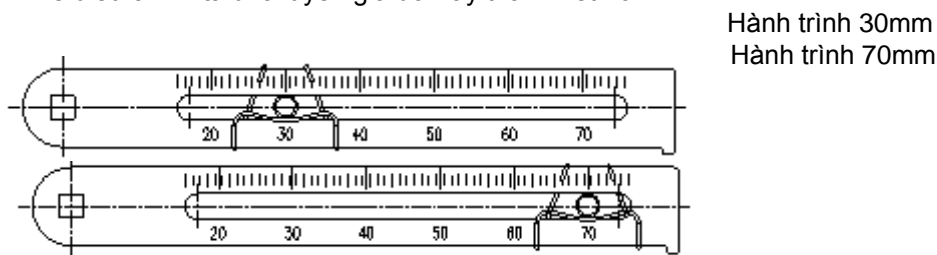
<H.5>

7. Nếu thanh kết nối không đặt tại điểm 50% của cần phản hồi YT-1000L thì sẽ làm giảm sự tuyến tính của bộ điều khiển vị trí valve. Xem hình ảnh <H.6>



<H.6>

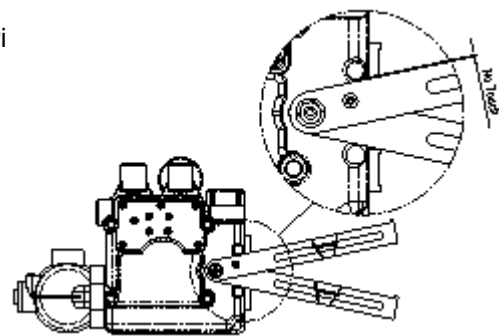
8. Kiểm tra hành trình valve. Dãy số trên cần phản hồi chỉ thị giá trị hành trình của valve. Vị trí của thanh kết nối là chỉ số trên cần phản hồi theo hành trình valve. Xem hình ảnh <H.7> Để điều chỉnh ta di chuyển giá đỡ hay thanh kết nối.



<Figure 7>

Chú ý

- Sau khi lắp đặt YT-1000L, mở hành trình valve từ 0% tới 100% bằng bộ lọc khí nén của actuator.
- Tại hai mức 0% và 100% cần phản hồi không được để chạm hai mức giới hạn này, nó nằm ở vị trí phía sau của bộ YT-1000L. Xem hình ảnh <H.8>
- Nếu như cần phản hồi chạm mức giới hạn thì bộ YT-1000L có thể lắp đặt đã bị lệch khỏi vị trí tâm của hành trình valve.



<H.8>

9. Sau khi lắp đặt xong các thành phần ta siết chặt tất cả bu-long trên tám giá, cần phản hồi và thanh kết nối.